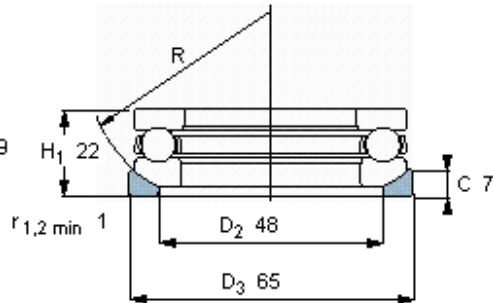
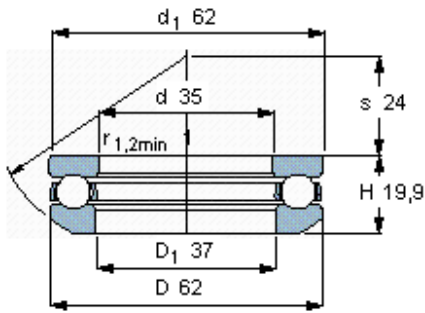


Axiální kuličková ložiska, jeden směr

Základní rozměry				Základní hodnoty zatížení		Hodnoty rychlosti		Označení	
d	D	H	H1	dynamické C	statické C0	Referenční rychlost	Omezující rychlost	Ložisko	Usazovací podložka
mm				kN		ot/min		-	
35	62	19,9	22	35,1	73,5	4000	5600	53207	U 207



R 50

